

# Stahlblech-Lager in Rothrist



Lagerware: Stahlblech lt. Abbildung rotbraun in den Längen

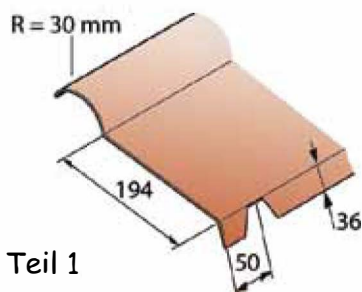


Lagerware: Stahlblech lt. Abbildung **mit Antikondensat** rotbraun in den Längen



Firstblech 2tlg. gezahnt,  
lt. Abbildung rotbraun

Ortgang ähnlich Abbildung rotbraun



Seitenansicht

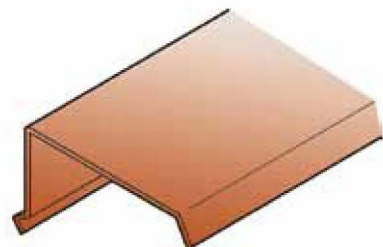
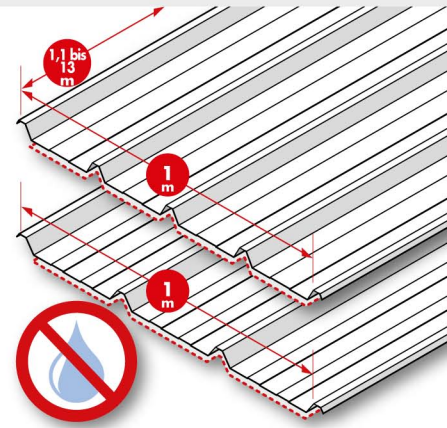
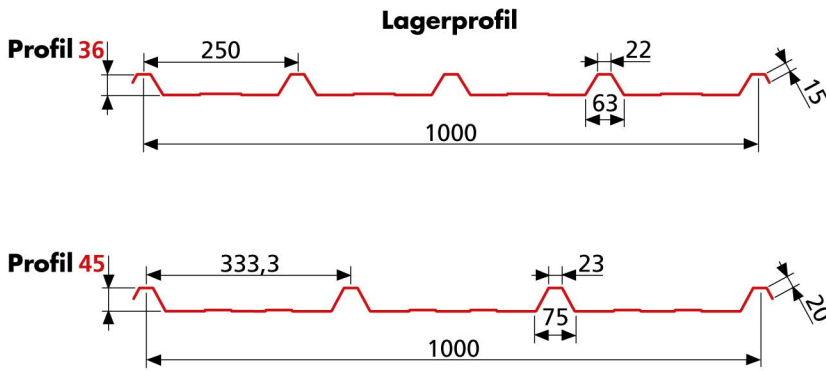


Abb.: Teil 1



## Gigantischer Qualitätsvorsprung zu einem günstigen Preis.

Die Antikondensatbeschichtung für clevere Kunden: absolut hochwertig u. dennoch preiswert.

Hochwertige Antikondensatbeschichtung in variablen Rückschnittvarianten

Dieses Stahlblech hat unterseitig eine absolut hochwertige und etwa 1,5 mm dicke Antikondensatbeschichtung, die das zeitweilig auftretende Tauwasser speichert. Dieses spezielle Vlies verhindert schädliches Abtropfen und gibt die Feuchtigkeit bei sich ändernden Bedingungen wieder an die Umgebung zurück. Es eignet sich hervorragend für Lagerhallen, Industriehallen, landwirtschaftliche Gebäude sowie jedes Dach, wo eine Abtropfung im Raum verhindert werden muss. Entscheidend für die Funktionsfähigkeit ist stets eine ausreichende Hinterlüftung der Trapezbleche (für Feuchträume ist es nicht geeignet).

Das hochwertig acrylatgebundene Polyestervlies mit einer speziellen Kautschukbasis Klebeschicht hat eine **nahezu einmalige Wasseraufnahme von bis zu 1000 g/m<sup>2</sup>** (getestet durch Fraunhofer Institut für Bauphysik in Stuttgart)

Im Vergleich zu anderen Vliesarten hat dieser Vlies somit eine wesentlich höhere Wasseraufnahme. **Zusätzlich sollte darauf geachtet werden, dass traufseitig das Vlies schon werkseitig zurückgeschnitten wird.** Hierbei ist die Deckrichtung der Platten anzugeben. **Somit kann keine Kapillarwirkung traufseitig entstehen.** Das gleiche gilt natürlich auch für Überdeckungen von Stahlblechen.

Temperaturbeständigkeit: zwischen -20° C und + 80° C

Brandklasse: B, s1, d0

Dieses hochwertige Vlies ist zudem antibakteriell behandelt u. ist somit enorm widerstandsfähig gegen Pilzbefall (Tests durch Zeneca Biocides, Manchester)

Desweiteren erfüllt das Vlies eine Schallabsorption gemäß DIN 20354

Lagerung und Handhabung:

Das Stahlblech mit dieser einzigartigen Beschichtung muss vollkommen trocken transportiert und gelagert werden. Die Handhabung hat sorgsam zu erfolgen. Damit beim Heben mit Baustellenkran keine Beschädigung an der Vliesbeschichtung entsteht empfehlen wir den Einsatz von breiten Gurten.

5008	6011	7015	7016	8012	8014
9006	siennabraun 807 (hellbraun, ähnlich RAL 8024)	1015	7022	9010	9002